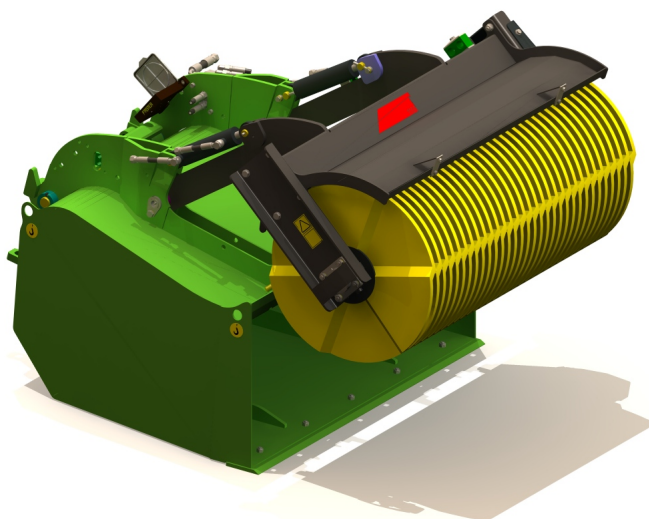


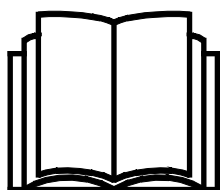
# AVANT®

## Redskabsmanual



## Kost med opsamler

Varenummer	
Kost med skovl 1100 mm	A35945
Kost med skovl 1100 mm med vandsprøjtesystem	A36023
Kost med skovl 1500 mm	A35689
Kost med skovl 1500 mm med vandsprøjtesystem	A36024



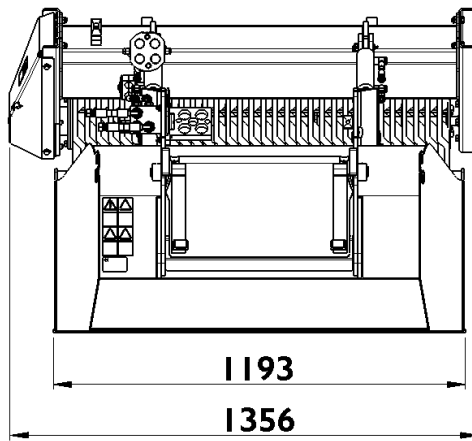
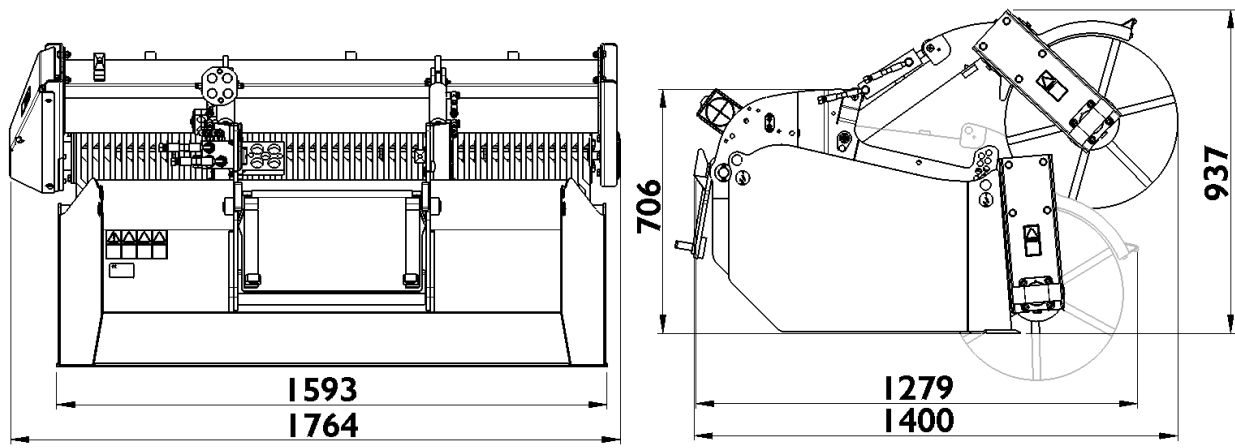
Læs denne manual omhyggeligt inden redskabet tages i brug og følg alle instruktioner.

Gem denne manual til senere brug.

Producent:

**AVANT®**  
AVANT TECNO OY  
e-mail: sales@avanttecno.com

Ylötie I  
33470 YLÖJÄRVI  
FINLAND  
Tel. +358 3 347 8800  
Fax +358 3 348 5511



# INDHOLDSFORTEGNELSE

<b>1. FORORD</b> .....	<b>4</b>
<b>2. UDVIKLET MED HENBLIK PÅ BRUG</b> .....	<b>5</b>
<b>3. SIKKERHEDSINSTRUKTIONER</b> .....	<b>6</b>
<b>4. TEKNISKE SPECIFIKATIONER</b> .....	<b>9</b>
4.1    Sikkerhedsmærkater og redskabets hovedkomponenter .....	9
<b>5. TILKOBLING AF REDSKABET</b> .....	<b>11</b>
5.1    Tilslutning og frakobling af hydraulikslangerne .....	12
5.2    Elektrisk forbindelse.....	14
5.2.1    Tilslutning af de elektriske ledninger til redskabet på minilæsseren.....	14
<b>6. BRUG AF KOSTEN</b> .....	<b>16</b>
6.1    Kontroller før brug .....	17
6.2    Brug af kosten .....	18
6.2.1    Støttestifternes position på kosten .....	20
6.2.2    Tømning af skovl med opsamlingsboks.....	20
6.3    Vandsprøjtesystem.....	21
6.3.1    Installation af vandsprøjtesystemet.....	22
6.4    Transportplacering.....	23
6.5    Opbevaring af redskabet.....	24
<b>7. VEDLIGEHOLDELSE OG SERVICE</b> .....	<b>25</b>
7.1    Inspektion af hydrauliske komponenter.....	25
7.2    Rengøring og smøring.....	26
7.3    Børste.....	26
7.4    Skovlens kantplade .....	27
<b>8. GARANTIBETINGELSER</b> .....	<b>28</b>


## I. Forord

AVANT Tecno Oy vil gerne takke dig for købet af dette redskab til din AVANT minilæsser. Det er designet og fremstillet på baggrund af flere års produktudvikling og erfaring. Ved at gøre dig bekendt med denne vejledning og følge instruktionerne, højner du egen sikkerhed og sikrer pålidelig drift og lang levetid for udstyret. Læs instruktionerne grundigt inden brug af redskabet eller udførsel af service.

Formålet med denne manual er at hjælpe dig til at:

- bruge redskabet på en sikker og effektiv måde
- observere og forebygge farlige situationer
- holde udstyret intakt og sikre det en lang levetid

Følgende advarselssymboler anvendes i hele vejledningen til at angive faktorer, der skal tages i betragtning for at mindske risikoen for person- eller materielskade:

	<b>ADVARSEL:</b>
	<p>Dette sikkerhedssymbol henviser til vigtig sikkerhedsinformation i denne manual. Det advarer om en umiddelbar fare, som kan forvolde alvorlig personskade.</p> <p>Læs symbolteksten grundigt og sørg for at andre brugere af redskabet også kender til advarslerne, da der er risiko for personskade.</p>

### BEMÆRK

Dette symbol henviser til oplysninger om korrekt drift og vedligehold af udstyret .

Manglende overholdelse af instruktioner, der ledsager symbolet, kan føre til materielsvigt eller anden skade.

Med disse instruktioner kan selv en uerfaren bruger anvende redskabet og minilæsseren sikkerhedsmæssigt forsvarligt. Manualen indeholder også vigtige instruktioner til den erfarne AVANT bruger. Sørg for at alle personer, der anvender minilæsseren, har fået den nødvendige instruktion og har sat sig ind i minilæsserens og redskabernes manualer, inden udstyret tages i brug. Brug af udstyret til andre formål, eller på andre måder, end beskrevet i denne manual er forbudt. Opbevar denne manual i hele udstyrets levetid. Sørg for at den nye ejer får udleveret manualen, hvis du sælger eller overdrager udstyret. Hvis manualen bliver væk eller ødelagt, kan du henvende dig til forhandleren eller producenten for at få en ny. Som følge af kontinuerlig produktudvikling, kan nogle af detaljerne i denne vejledning afvige fra dit udstyr. Denne manual er en oversættelse af den originale engelske manual.

Ud over sikkerhedsinstruktionerne i denne manual, bør du overholde alle erhvervsmæssige sikkerhedsbestemmelser, gældende lovgivning og øvrige restriktioner i forbindelse med brug af udstyret. Især skal restriktioner omkring brug af udstyret på offentlig vej undersøges og overholdes. AVANT Tecno Oy forbeholder sig retten til at ændre i manualens indhold uden forudgående varsel.

## 2. Udviklet med henblik på brug

AVANT kost med skovl er et redskab, der er beregnet til brug med AVANT multifunktions-minilæssere vist i tabel 1. Kosten med skovl er et fremragende valg til at fjerne sand, grus og andet småt affald fra store pladser, gader og andre plane, faste overflader. Kosten med skovl er også velegnet til erhvervsmæssig brug. Den kraftfulde opsamlerboks fjerner materiale med en enkelt fejning og efterlader overfladen helt ren. Kosten med skovl har et hus med stor åbning og kraftig roterende kost, der gør det nemt at feje større genstande op på stort set enhver form for overflade, hvilket ikke er muligt med andre typer skovle. Et vandsprøjtesystem kan fås som ekstraudstyr til at reducere støvdannelse under fejning. Vandsystemet kan også efterinstalleres senere efter køb af kosten med skovl.

Den stærke kost er monteret på forsiden af redskabet, hvilket giver fremragende udsyn over redskabet. Kosten skal dreje mod uret, når den ses fra venstre side af enheden, og de bedste arbejdsresultater opnås, når man kører baglæns med læsseren, mens kanten af skovlen holdes på jorden. Skovlens kantplade er lavet af specialstål, der er særligt slidstærkt, og den kan udskiftes. Kosten drives direkte af en hydraulisk motor. Kosten løftes med hydraulikcylindre, der gør det muligt at tømme skovlen direkte fra førersædet på samme måde som en standardskovl. Kosten med skovl kan udnyttes fuldt uden andet ekstraudstyr eller ændringer på Avant-læssere. På nogle modeller anbefales ekstra modvægt. Alle læssere er kun beregnet til udendørs brug eller på særlig godt ventilerede områder på grund af udstødningsgasserne fra på læsseren. Det er kun tilladt at betjene kosten ved hjælp af betjeningselementerne fra læsserens førersæde. Til rengøring af store gårde eller vejområder anbefaler vi Avant kost med opsamlerboks.

Fejekosten og skovlen er ikke beregnet til anden brug end den, der er angivet i denne brugervejledning, og må ikke anvendes til andre formål.

Redskabet er designet til at være så vedligeholdelsesfrit som muligt. Almindeligt vedligehold kan udføres af føreren. Krævende reparationer og vedligeholdelsesopgaver skal udføres af fagfolk. Alt vedligehold skal udføres iført korrekt sikkerhedsudstyr. Brug kun originale reservedele. Reservedelskatalog kan fås hvis det ønskes, spørg din forhandler.

Gør dig bekendt med manualens instruktioner om service og vedligehold. Kontakt din AVANT forhandler hvis du har yderligere spørgsmål, mangler reservedele eller skal have udført service.

**Tabel 1 - Kost med opsamler - Egnede AVANT minilæssere**

Model	220 225 225LPG	313S 320S	420 423	520 523 R20 525LPG	R28 528 530	630 R35 635 640	745 750 755i 760i	e5 e6
A35945	-	(•)	•	•	•	•	•	(•)
A36023	-	(•)	•	•	•	•	•	(•)
A35689	-	-	-	(•)	•	•	•	-
A36024	-	-	-	(•)	•	•	•	-

Det anbefales, kun at bruge redskabet sammen med læssere mærket med • i tabel 1. Når redskabet benyttes med modeller, der er markeret med (•), kan den fulde ydeevne ikke opnås. Der kan være behov for yderligere kontravægt. For oplysninger om kompatibilitet med en model, der ikke er vist i tabellen, kontakt din AVANT forhandler.

### 3. Sikkerhedsinstruktioner

Tænk på at sikkerhed er et resultat af flere faktorer. En AVANT minilæsser med redskab er en stærk kombination med mange kræfter, og forkert eller skødesløs brug kan medføre alvorlig person- eller materielskade. Alle brugere bør derfor gøre sig bekendt med manualerne til både minilæsseren og redskaberne, inden udstyret tages i brug. Brug aldrig udstyret, hvis du ikke er bekendt med dets anvendelse og de dermed forbundne farer.



**FARE**

**Misbrug, uforsigtig brug eller brug af et redskab, der er i dårlig stand, kan forårsage alvorlige skader.** Sørg for at du er bekendt med minilæsserens styring og tilkobling af redskaber - afprøv gerne funktionerne på et sikkert sted inden arbejdet påbegyndes. Gennemgå især korrekt og sikker standsning af udstyret. Læs alle sikkerhedsprocedurer inden brug.

#### Læs alle sikkerhedsinstruktioner grundigt før brug af redskabet



**ADVARSEL**

- Når redskabet monteres på læsseren, **sørg for, at låsestifterne på læsserens lynkoblingsplade er i nederste position, og at de har fastlåst redskabet til læsseren.** Flyt eller løft aldrig et redskab, der ikke er låst fast.
- Kost med opsamler må kun anvendes af en operatør ad gangen. Hold uvedkommende væk fra arbejdsområdet, når udstyret er i brug.
- Under transport skal redskabet placeres i lavest mulige position for at holde tyngdepunktet lavt, og den teleskopiske bom skal være trukket helt tilbage.
- **Fare for skader på grund af abrasion, friktion, indtrækning – Hold afstand til den roterende kost.** Forlad aldrig førersædet, mens kosten roterer, eller når minilæsserens reguleringsgreb til redskabshydraulikken er låst. Den hydraulisk betjente kost er kraftig og har et meget højt drejningsmoment, der får kostens rotationsbevægelse til at fortsætte. Hold en sikkerhedsafstand på mindst 2 meter fra en kost i funktion. Hold hænder og fødder væk fra bevægelige dele. Børstehårene kan forårsage hudskader selv ved let kontakt med enhver kropsdel.
- Vær opmærksom på faren for indvikling i den roterende kost og for at blive ramt af udslynget materiale.
- **Fare for knusning under redskabet på læsserens bom – Sænk altid redskabet til jorden, inden førersædet forlades.** Sørg for at redskabet er forsvarligt understøttet under al form for inspektion og vedligeholdelsesarbejde. Forlad aldrig førersædet når bommen er løftet fra jorden. Gå aldrig under en hævet bom eller redskab. Bommen kan pludselig sænke sig som følge af stabilitetstab eller mekaniske fejl, eller hvis en anden person betjener minilæsseren.
- Pas på knusningsfare ved den roterende koster aksel, sænk altid koster helt ned eller brug understøtning, hvis det er nødvendigt at håndtere koster, mens den er hævet.
- Vip ikke koster for højt opad. Koster er udstyret med et hængesystem, som gør det muligt for koster at tilpasse sig terrænoverfladen. Hvis koster vippes for meget på læsserens bom, kan den komme ind i området omkring føreren. Hold altid koster tæt ved jorden.
- Husk, at koster kan udslynge materiale eller genstande ved kørsel med høj hastighed. Udstyret må ikke betjenes, hvis kostens afskærmning ikke er på plads.



**ADVARSEL**

- Sluk minilæsseren og sørg for at redskabet er i en sikker hvileposition, som beskrevet i Sikker standsning af redskabet-afsnittet, før rengøring, vedligeholdelse eller justering.
- Vær opmærksom på omgivelserne og eventuelle personer og maskiner, der opholder sig i nærheden. Vær opmærksom på områdets konturer og højdeforskelle og andre farer, som løse sten og glatte overflader eller grene og træer, der kan ramme føreren.
- Benyt kun redskaber, der er i god stand. Kontrollér redskabet grundigt med jævne mellemrum. Der må ikke foretages ændringer på redskabet, som kan påvirke sikkerheden. Det er forbudt at bore huller i redskabet, påsvejsede beslag eller på anden måde ændre redskabet.
- Benyt kun redskabet til det tilsigtede formål. Anden brug kan medføre unødvendige sikkerhedsrisici og redskabet kan blive beskadiget.
- Sørg for at minilæsseren har det nødvendige sikkerhedsudstyr og at det virker. Sikkerhedssele skal anvendes. Hvis der er særlige farer forbundet med drift i området, skal passende sikkerhedsudstyr benyttes.
- Læs også sikkerhedsinstruktionerne i minilæsserens brugermanual.



**ADVARSEL**

**Fare for udslyngning af objekter - Hold omkringstående personer væk.** Bemærk, at redskabet kan udslynge sten, grus eller andet materiale ved kørsel i høj fart. Hold altid en sikkerhedsafstand på mindst 2 meter til andre personer.



**ADVARSEL**

**Risiko for tipning - Undgå overbelastning.** Læsseren kan tippe, hvis du håndterer for tunge læs. Udskyd ikke teleskopbommen, når læsset nærmer sig maks løftekapacitet eller når bommen er løftet til vandret position eller højere. Hvis baghjulene begynder at lette eller minilæsserens belastningsføler (ekstraudstyr) aktiveres:



- Sænk roligt læsset mod jorden og træk teleskopbommen tilbage
- Undgå pludselige ændringer i hastighed og retning når læsset er løftet fra jorden
- Brug ekstra kontravægte efter behov



**ADVARSEL**

**Indviklingsfare - Brug ikke løsthængende tøj under driften.** Bær aldrig løsthængende tøj, lange tørklæder, smykker eller andre genstande, der kan blive viklet ind i redskabets roterende dele under arbejdet. Bær evt. hat for at forhindre langt hår i at komme i kontakt med roterende dele.



**ADVARSEL**

**Knusningsfare - Lad aldrig nogen gå under en hævet redskab eller minilæsserens bom.** Bemærk at minilæsserens bom kan sænkes eller tiltes, selv om motoren er slukket (knusningsfare). Minilæsseren er ikke bygget til at holde en belastning hævet i længere perioder ad gangen. Sænk altid redskabet til en sikker position, inden du forlader førersædet.



**Sørg for at benytte passende personlige værnemidler:**



- Lydniveauet ved førersædet kan overstige 85 dB(A) afhængig af læssermodel og arbejdsopgave. Gjentagen udsættelse for kraftig støj kan forårsage nedsat hørelse. Benyt høreværn under arbejdet med minilæsseren.



- Benyt beskyttelseshandsker.



- Benyt sikkerhedssko under arbejdet med minilæsseren.



- Benyt sikkerhedsbriller ved f.eks. håndtering af hydrauliske komponenter.



- Benyt åndedrætsværn, når der arbejdes under støvede forhold.

**Sikker standsning, før du nærmer dig redskabet:**



**ADVARSEL**

**Følg altid sikkerhedsproceduren for standsning af redskabet, inden du forlader førersædet.** Sikkerhedsproceduren for standsning forhindrer at redskabet bevæger sig utilsigtet. Vær opmærksom på, at minilæsserens bom kan sænke sig, selv om motoren er slukket. Sikkerhedsprocedure for standsning:

- Sænk bommen og redskabet ned til jorden.
- Sluk minilæsserens motor og aktivér parkeringsbremsen.
- Trykudlign det hydrauliske system; flyt alle hydrauliske betjeningshåndtag til deres yderposition et par gange.
- Fjern nøglen fra tændingen, for at undgå uønsket start af motoren.



## 4. Tekniske specifikationer

Tabel 2 - Kost med opsamler - Specifikationer

Varenummer	A35945	A36023	A35689	A36024
Arbejdsbredde:	1100 mm		1500 mm	
Samlet bredde:	1356 mm		1764 mm	
Vandsprøjtesystem	Ekstraudstyr A35956	Standard	Ekstraudstyr A35807	Standard
Vægt, uden vandsprøjtningssystem	266 kg vandsprøjtesystem 17 kg		305 kg vandsprøjtesystem 19 kg	
Opsamlingsbeholder, volumen:	370 l		500 l	
Børstetype:	500 mm, 32 nylonbørstesiver 64660		500 mm, 44 nylonbørstesiver 64660	
Anbefalet hydraulisk flow:	20-35 l/min		25-40 l/min	
Maksimal påvirkning af hydraulisk energi:	50 l/min, 22,5 MPa (225 bar)		60 l/min, 22,5 MPa (225 bar)	
Egnede AVANT minilæssere:	Se tabel 1			

### 4.1 Sikkerhedsmærkater og redskabets hovedkomponenter

Nedenfor ses redskabets skilte og mærkater. De skal altid findes på redskabet og være synlige og læsbare. Erstat enhver utydelig eller manglende mærkat. Nye mærkater fås hos din AVANT forhandler eller hos producenten.



**Sørg for, at alle advarselmærkater er læsbare.** Advarselmærkaterne indeholder vigtige sikkerhedsinformationer, og de hjælper med at huske de risici, der er forbundet med brugen af udstyret. Erstat ødelagte eller manglende mærkater med nye.



A46771



A46772



A46803



A46799



A46806

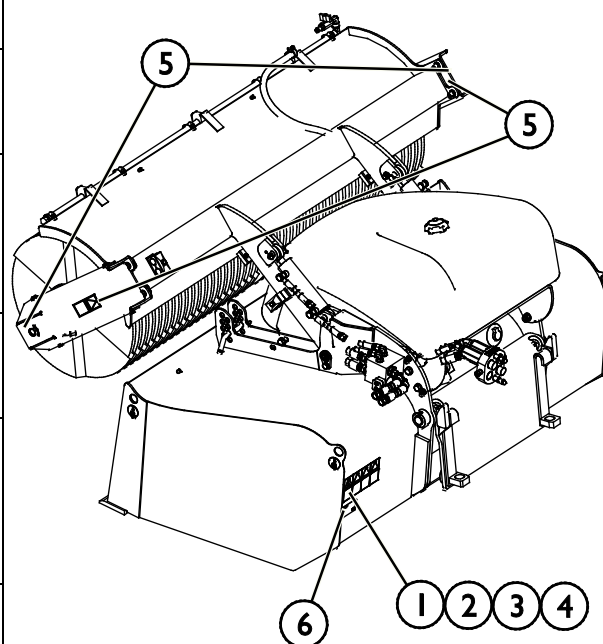
Avant Tecno Oy Ylöte 1 FIN-33470 YLÖJÄRVI	
<b>TYPE</b>	<b>No.</b>
	kg
	l/min
<b>Max</b>	l/min, MPa ( bar)
2018	Made in EU
	www.avanttecno.com

Redskabets identifikationsplade/typeskilt

**For at påføre en ny mærkat:** Rens overfladen grundigt for at fjerne fedt m.m. Lad overfladen tørre helt. Træk beskyttelsesfilmen af mærkatens bagside og tryk godt fast for at påføre. Sørg for ikke at røre ved klæbefladen.

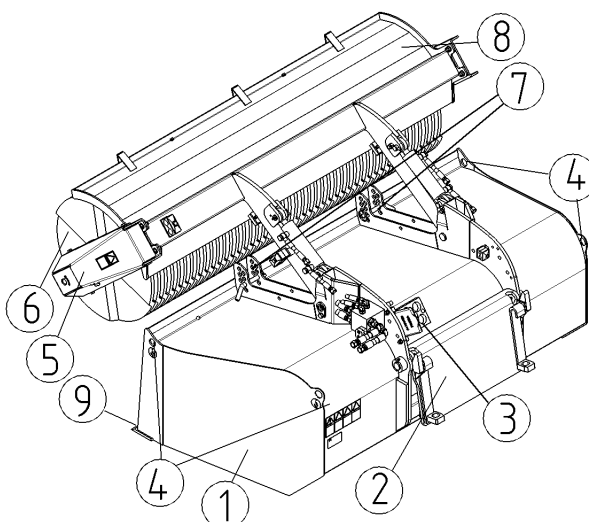
**Tabel 3 - Advarselmærkater og deres placering**

Mærkat	Advarsel
1 A46771	Fare for forkert brug - Læs instruktionerne før brug.
2 A46772	Knusningsfare - Gå aldrig under en hævet bom eller redskab; hold afstand til hævet udstyr.
3 A46803	Fare for knusning og fastklemning: fastgørelsesbeslag med flydende ophæng. Hold afstand til bevægelige komponenter.
4 A46799	Fare for udslyngning af genstand fra redskabet; hold en sikker afstand til udstyret (mindst 2).
5 A46806	Fare for at blive viklet ind: Hold afstand til bevægelige dele, og forlad ikke udstyr, som er i funktion. Betjen kun redskabet fra førersædet. Pas på, at tøj og hår ikke bliver vinklet ind i kosten.
6 A418386 / A418387	Redskabets identifikationsplade/typeskilt



**Tabel 4 - Kost med opsamler - Vigtigste komponenter**

1	Skovlramme med opsamlingsboks
2	Lynkoblingsplade, flydende ophæng
3	Multistik parkeringsstøtte
4	Løftpunkter, 4 stk.
5	Sidebeskyttelsesdæksel, hydraulisk motor
6	Børsteskiver
7	Støtter til justering af kostens position i højden
9	Beskyttelsesdæksel, kost



## 5. Tilkobling af redskabet

Det er hurtigt og nemt at montere redskabet på minilæsseren, men det skal gøres omhyggeligt. Redskabet monteres ved at sammenkoble minilæsserens hurtigskiftplade med modstykket på redskabet.

Hvis redskabet ikke er låst fast til minilæsseren, kan det løsne sig og skabe en farlig situation. Der må ikke køres med minilæsseren og bommen må ikke løftes, hvis redskabet ikke er låst fast. For at forhindre farlige situationer, skal tilkoblingsproceduren nedenfor altid følges. Se også sikkerhedsinstruktionerne i denne manual. Sådan monteres redskabet på minilæsseren:

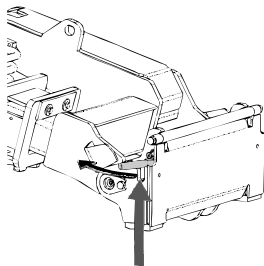


**ADVARSEL**

**Knusningsrisiko - Sørg for at et ulåst redskab ikke bevæger sig eller vælter.** Ophold dig aldrig i området mellem minilæsseren og redskabet. Foretag altid montage af redskabet på et plant underlag.

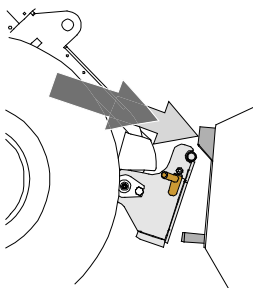
Flyt eller løft aldrig et redskab, der ikke er låst fast.

### AVANT hurtigskiftsystem:



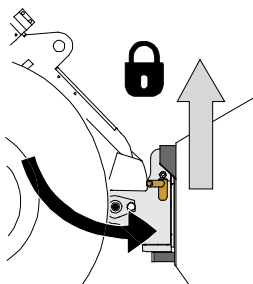
#### Trin 1:

- Løft hurtigskiftpladens låsestifter op og drej dem bagud i rillen, så de er låst i øverste position.
- Hvis minilæsseren er udstyret med hydraulisk hurtigskift, se da yderligere instruktioner for brug af låsesystemet i de relevante manualer.
- Sørg for, at hydraulikslangerne og de elektriske ledninger ikke er i vejen under installationen.



#### Trin 2:

- Drej hurtigskiftpladen hydraulisk til en fremadrettet, skrå position.
- Kørs minilæsseren ind til redskabet. Hvis minilæsseren er udstyret med teleskopbom, kan dette udnyttes.
- Placer hurtigskiftpladens øverste stifter, så de er lige under de tilsvarende beslag på redskabet.



#### Trin 3:

- Løft bommen lidt - træk bommens kontrolhåndtag tilbage for at løfte redskabet fra jorden.
- Drej bommens kontrolhåndtag til venstre, så hurtigskiftpladens bund kommer ind til redskabet.
- Lås låsestifterne manuelt eller lås den hydrauliske lås.
- **Kontrollér altid at begge låsestifter er fastlåst.**



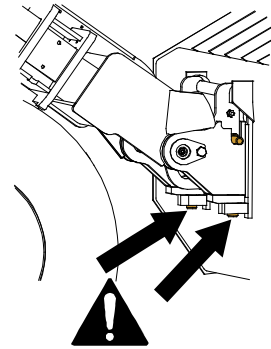
**ADVARSEL**

**Risiko for knusning - Undgå at vælte redskabet.** Overdreven tipning eller løft af et ulåst redskab øger risikoen for at redskabet vælter. Brug ikke låsestifternes automatiske udløsning, når redskabet er løftet mere end en meter fra jorden. Hvis låsestifterne ikke vender tilbage til normal position ved tiltning, må redskabet ikke løftes yderligere. Sænk redskabet til jorden og lås det manuelt.



**Risiko for faldende genstande - Undgå at tabe redskabet.**

Et ulåst redskab kan falde ned på bommen eller føreren, eller komme ind under minilæsseren under kørslen, så man mister kontrollen over maskineriet. Flyt eller løft aldrig et redskab, der ikke er låst fast. Inden du flytter eller løfter redskabet, skal du sørge for, at låsestifterne er i nederste position og kommer igennem redskabets beslag på begge sider.



**Sørg for, at læsseren er kompatibel med redskabet.** Ud over redskabets mekaniske kompatibilitet skal læsserens stabilitet, en eventuel overbelastning af redskabet og foreneligheden af læsserens kontrolsystemer sikres. Hvis du anvender redskabet sammen med en læsser, der ikke passer til din redskabsmodel, kan der blandt andet være fare for at vælte, beskadigelse af redskabet på grund af overbelastning og risiko for ukontrolleret bevægelse af redskabet og dets dele. Hvis din læsser ikke er angivet i tabel 1 på side , spørg din Avant forhandler, inden du bruger dette redskab.

## 5.1 Tilslutning og frakobling af hydraulikslangerne

På AVANT minilæssere er hydraulikslangerne tilsluttet ved hjælp af Faster lynkobling. Hvis du har en AVANT 300-700 serie med konventionel lynkobling og ønsker at skifte til Faster lynkobling, skal du kontakte din AVANT forhandler eller servicetekniker.



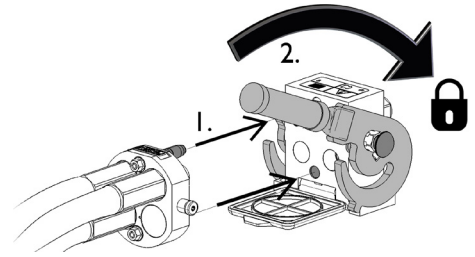
**Risiko for utilsigtet bevægelse af redskab eller udslyngning af hydraulikolie - Tilslut og frakobl aldrig lynkoblinger eller andre hydrauliske komponenter, mens redskabshydraulikkens kontrolhåndtag er i låsepositionen eller hvis systemet er under tryk.** Tilslutning og frakobling af hydrauliske koblinger, mens systemet er under tryk, kan medføre utilsigtet bevægelse af redskabet eller læk af hydraulikvæske under tryk, hvilket kan forårsage alvorlige skader eller forbrændinger. Følg sikker standsningsprocedure før af- eller påmontering af hydraulik.

**BEMÆRK**

Hold alle koblinger så rene som muligt; brug beskyttelseshætterne på både redskab og minilæsser. Snavs, is og lignende kan vanskeliggøre tilkobling betydeligt. Efterlad aldrig slangerne på jorden; placer altid koblingerne i redskabets holder.

### Tilslutning af multistiksystemet:

1. Sørg for at stifterne på redskabets koblingsplade er ud for hullerne i minilæsserens koblingsplade. Multistikket tilslutter ikke, hvis redskabets stik vender forkert.
2. Tilslut, og blokér multistikket ved at dreje håndtaget mod læsseren.

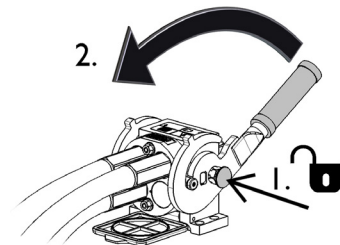


Håndtaget skal være let at dreje hele vejen til låsestillingen. Kontrollér at koblingspladerne er samlet korrekt og rens dem, hvis håndtaget ikke er let at dreje. Sluk også for minilæsseren og trykudlign hydraulikken.

### Frakobling af multistiksystemet:

Før frakobling skal redskabet sænkes ned på en fast og jævn overflade.

1. Sluk for læsserens redskabshydraulik.
2. Tryk oplåsningsknappen ind og drej håndtaget for at frakoble.
3. Efter frakobling sættes multistiksystemet på plads i holderen på redskabet.



### Afmontering af hydraulikslanger:

Redskabet skal altid sænkes ned på et fast og jævnt underlag inden fittings afmonteres. Drej redskabshydraulikkens kontrolhåndtag til neutral position.

#### BEMÆRK

For at undgå skader på slangerne og forhindre oliespild, skal hydraulikkoblingerne altid afmonteres, inden stifterne på hurtigskiftpladen låses op og redskabet fjernes. For at forhindre, at der kommer snavs i hydrauliksystemet, skal beskyttelseshætterne altid sættes tilbage på koblingerne, når disse er afmonteret.

### Trykudligning af hydraulisk system:

Det er muligt at frakoble hydraulikkoblingerne, selv om der er et resterende tryk i systemet, men det kan være vanskeligt at tilkoble dem næste gang. Hvis koblingerne ikke vil tilkoble, skal der foretages trykudligning ved at bevæge redskabshydraulikkens kontrolhåndtag efter at motoren er slukket. For at sikre, at der ikke er et resterende tryk i systemet, skal motoren slukkes og redskabshydraulikkens kontrolhåndtag bevæges, inden koblingerne kobles fra.

## 5.2 Elektrisk forbindelse

### Redskabets elektriske funktioner:

Pumpen på det valgfri vandsprøjtesystem er elektrisk. Den elektriske vandpumpe i vandsprøjtesystemet kan styres enten med det elektriske standard ledningssæt, som følger med redskabet, eller med kontaktpakken, som styrer redskabet fra minilæsseren.

### 5.2.1 Tilslutning af de elektriske ledninger til redskabet på minilæsseren

Siden starten på 2016 er et elektrisk stik indbygget i redskabets multistik. Et separat ledningssæt leveres stadig med redskabet for at gøre det muligt at tilslutte og bruge redskabet med minilæssere, som ikke er udstyret med kontaktsæt til styring af redskabet.

Det elektriske stik kan tilsluttes på tre måder afhængigt af udstyret på minilæsseren og redskabet:

#### 1. Hvis minilæsseren er udstyret med elektrisk kontaktsæt for redskabet:

Brug det separate ledningssæt med en kontakt, der leveres med redskabet. Tilslut dette kabel til 12 V-stikkontakten i nærheden af operatørsædet på minilæsseren, og til det elektriske stik på redskabet.

1. Elektrisk stik, tilslutning til 12 V-stikkontakten i nærheden af operatørsædet på minilæsseren.

Mere information om strømudtaget på minilæsseren kan findes i minilæsserens manual.

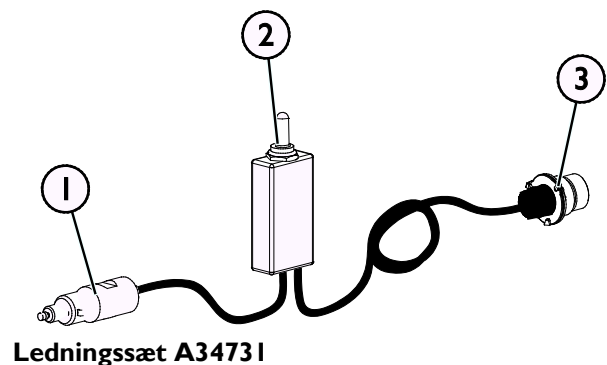
#### 2. Tænd-/slukkontakt (ON-OFF)

Vælg kontaktens position i førerhuset, så den er nem at komme til og ikke bliver aktiveret utilsigtet.

Dette kabel med en kontakt kan kun bruges til at styre kostens rotation.

#### 3. Tilslutning af de elektriske ledninger til redskabet på minilæsseren

Hvis redskabet er udstyret med et elektrisk stik, som er integreret med multistikket på redskabet, skal elkablet fra multistikket afbrydes.

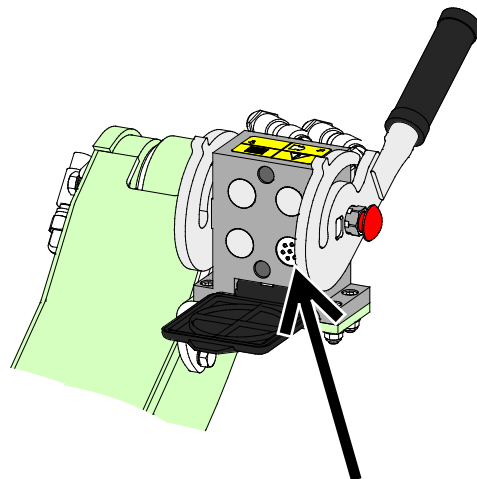


## 2. Hvis din minilæsser

- er udstyret med kontaktpakke til styring af redskabet, og
- og minilæsseren er fremstillet **efter** 2016:

Hvis minilæsseren er udstyret med pakke med styrekontakter til styring af redskabet, og er stikket indbygget i multistikket, så er det elektriske ledningssæt fra værktøjet tilsluttet, når multistikket er tilkoblet. Gør begge multistik rent, før de tilkøbes.

Hvis minilæsseren er udstyret med elektrisk kontaktsæt til styring af redskabet, er ledningssættet A34731 ikke nødvendigt.



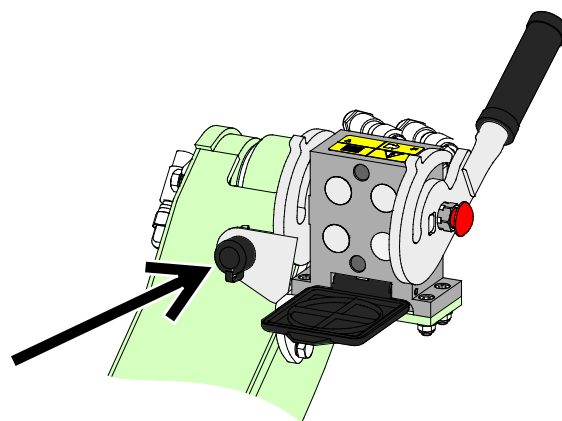
**Elektrisk kontaktsæt til styring af redskab, minilæsser fremstillet i 2016 eller senere**

## 3. Hvis din minilæsser

- er udstyret med kontaktpakke til styring af redskabet, og
- og minilæsseren er fremstillet **før** 2016:

Hvis minilæsseren er udstyret med elektrisk kontaktsæt til styring af redskabet, og en stikkontakt er indbygget i multistikket på læsseren, så er det elektriske stik i værktøjet tilsluttet minilæsserens stik.

Hvis minilæsseren er udstyret med elektrisk kontaktsæt til styring af redskabet, er ledningssættet A34731 ikke nødvendigt.



**Elektrisk kontaktsæt til styring af redskab, minilæsser fremstillet i 2015 eller tidligere**

### BEMÆRK

Kontrollér, at de elektriske kabler ikke er sidder fast, kommer i klemme eller strækkes, når udstyret er i drift

Hvis man benytter det elektriske kontaktsæt, der er ekstraudstyr til minilæsseren, er redskabets kontrolkontakter let tilgængelige i enden af joysticket.

Mere information om strømudtaget på minilæsseren kan findes i minilæsserens manual.

## 6. Brug af kosten

Kontrollér redskabet og arbejdsområdet inden arbejdet påbegyndes. En hurtig inspektion af redskabet og området før start, er en del af en høj arbejdsikkerhed og sikring af, at maskineriet vil arbejde bedst muligt. Øv brugen og styringen af redskabet i et åbent og sikkert område. Hvis du ikke er vant til at køre med læsseren, anbefales det først at øve brugen uden påmonteret redskab.



**Fare for indtrækning - forlad aldrig førersædet, mens kosten kører.** Hold en sikker afstand mellem kosten og andre personer, og stop og sænk kosten helt, hvis andre personer kommer for tæt på kosten. Udfør aldrig vedligehold eller justeringer, hvis kosten kan starte ved et uheld. Sænk bommen, slå hydraulikken fra og sluk minilæsserens motor, inden du nærmer dig redskabet.



**Fare for udslyngning af objekter - Hold omkringstående personer væk.** Bemærk, at redskabet kan udslynge sten, grus eller andet materiale ved kørsel i høj fart. Hold altid en sikkerhedsafstand på mindst 2 meter til andre personer.



**Risiko for knusning eller fastklemning ved kontakt med bevægelige dele - Forlad aldrig udstyret uden opsyn, mens motoren kører.** Følg sikker standsningsprocedure.



## 6.1 Kontroller før brug

- Før arbejdet startes, fjernes store genstande, som kosten ikke kan opsamle, fra arbejdsområdet.
- Kør forsigtigt på ujævnt terræn og bemærk, at en tung belastning på minilæsserens forreste ende kan have betydning for stabiliteten og styringen af minilæsseren.
- Kontrollér justeringen af positionen for kostens støtter. Der skal være et mellemrum mellem kosten og skovlens kantplade. For stort hul mindsker opsamlingens effektivitet.
- Sørg for at omkringstående personer er på sikker afstand, når udstyret benyttes. Lad ingen nærme sig farezonen ved bommen, eller stå lige foran minilæsseren. Sørg også for, at det er sikkert at vende og bakke med minilæsseren. Antag aldrig at omkringstående personer er der, hvor du sidst så dem; især børn tiltrækkes ofte af arbejdende maskineri.
- Kontrollér redskabets og minilæsserens generelle stand og efterse for eventuelle olielækager fra hydraulikken. Udstyret må ikke benyttes, hvis der er fejl i redskabets eller minilæsserens hydrauliske systemer. Se kapitel 7 for vedligeholdelsesinstruktioner.
- Betjen kun redskabet og minilæsserens styring fra førersædet. Sørg for at minilæsseren og redskabet bruges på en sikker måde - og efter hensigten. Lad ikke børn betjene udstyret.
- Betjen aldrig minilæsseren eller redskabet, hvis du er påvirket af alkohol, stoffer eller medicin, der forringer dømmekraften eller forårsager døsighed, eller hvis din helbredsmæssige tilstand på anden måde er utilstrækkelig.
- Overhold korrekte arbejdsmetoder og forlad ikke førersædet unødigt.



**Fare for udslyngning af genstande: Kontrollér, at alle afskærmninger er på plads.**

Kontrollér før kosten tages i brug, at alle beskyttelsesdæksler er på plads. Brug kun kosten, når den er i god stand, og alle dæksler er på plads.



**Fare for udslyngning af objekter - Hold omkringstående personer væk.** Bemærk, at selvom kosten er afskærmet, kan den stadig slynge sand, sten, træstykker eller andet materiale bort med stor afstand. Stands straks kosten, hvis personer kommer inden for en afstand på 3 meter.

### **BEMÆRK**

Brug kun kosten, når højdestøtterne er indstillet til korrekt højde. Se kapitel 6.2.1.

### **BEMÆRK**

Rengør regelmæssigt minilæsserens oliekoilerlegeme, der henvises til minilæsserens manual for flere instruktioner. Overophedning af olien nedsætter drivkraften og påvirker levetiden for de hydrauliske komponenter, både på redskabet og minilæsseren.

## 6.2 Brug af kosten

Kosten betjenes ved hjælp af redskabshydraulikkens reguleringsgreb i læsseren eller ved at trykke på knapperne på det elektriske joystick (ekstraudstyr til læsserne).

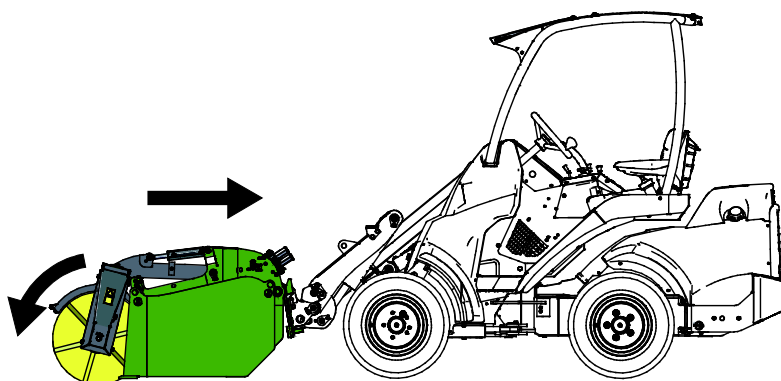
	<p>Flyt redskabshydraulikkens reguleringsgreb i læsserens til låsepositionen (eller brug knapperne elektriske joystick) til at sænke kosten og starte dens rotation.</p>
	<p>Flyt reguleringsgrebet væk fra låsepositionen for at løfte kosten op og tømme skovlen.</p>

### Arbejdsretning:

Kosten er kun beregnet til at rotere i sin normale arbejdsretning, så den fungerer som opsamlingskost.

Når el-joysticket bevæges mod sin låseposition, vil kosten rotere som vist på figuren til højre.

For at opnå det bedste resultat bør Kost med opsamler betjenes i baglæns køreretning.



### BEMÆRK

Kosten skal altid rotere, når der køres med minilæsseren og kosten er sænket mod jorden. Ellers ødelægges børsterne.

**Rotationshastighed:**

Kør med høje motoromdrejninger for bedste indsamlingsresultat. Afhængig af læsserens model og kørehastighed, kan der benyttes 1 eller 2 hydraulikpumper. Bemærk, at unødvendig høj rotationshastighed vil nedslide kosten hurtigere, indstil derfor hastigheden med tanke på driftsforhold, materialet og kørselshastigheden.

**BEMÆRK**

Sørg for at holde et jævnt hydraulisk flow, når redskabet arbejder. Lad aldrig det hydrauliske flow overskride det maksimalt tilladte.

Se Tekniske specifikationer på side 9.

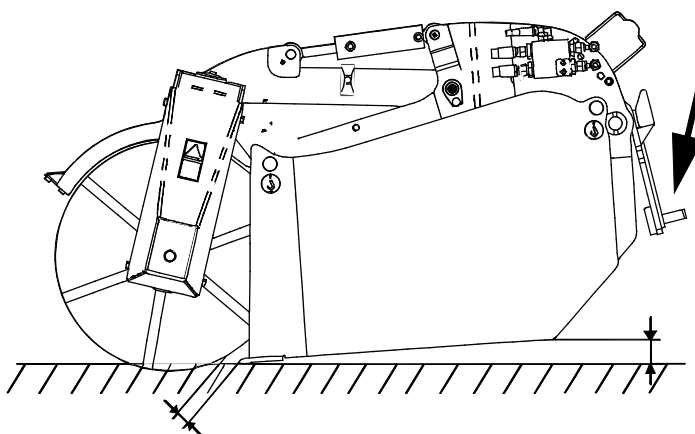
**Kostens flydende ophæng og korrekt betjeningsposition:**

Når kosten er i brug, bør den holdes i en position som den, som vist på figuren. Kosten og skovlens kantplade skal være i let kontakt med jorden, eller kanten er lige en anelse over jorden.

Den flydende lynkoblingsplade gør det muligt for kosten at hænge frit, støttet af kosten og forkanten af skovlen. Dette vil give kosten frihed til at følge ujævnheder i overfladen, selvom læsserens bom holdes fast i position.

Placér læsseren, således at den kostens flydende lynkoblingsplade kan bevæge sig frit i begge retninger.

Hold teleskopbommen på læsseren trukket tilbage for at opnå det bedste udsyn og stabilitet.

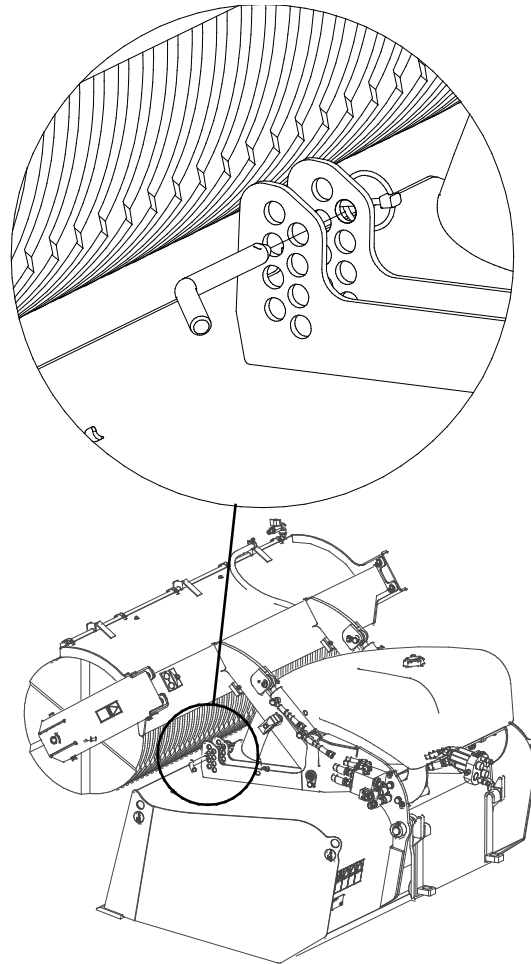


### 6.2.1 Støttestifternes position på kosten

I den nederste position hviler kosten på sine støttestifter. Disse støttestifter bestemmer mellemrummet mellem kosten og skovlens kantplade.

Placér stifterne, så kosten, når den er placeret som i figuren ovenfor, trykker let på jorden. Sørg for et mellemrum mellem børstehårene og kanten af skovlen.

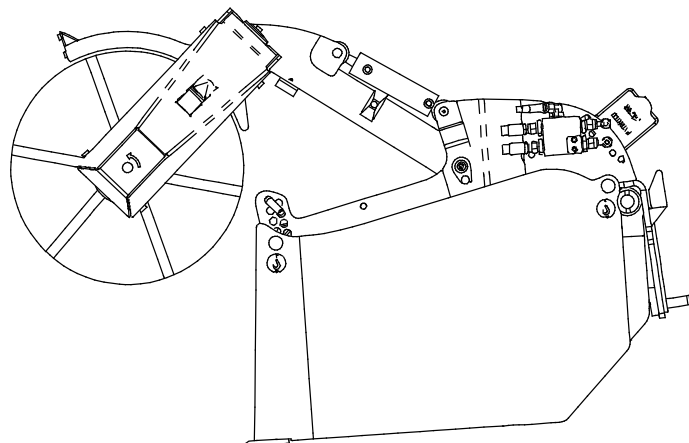
Med ny kost er de øverste positioner generelt korrekte, og positionen skal justeres, efterhånden som kosten slides ned. Sæt begge stifter til samme niveau.



### 6.2.2 Tømning af skovl med opsamlingsboks

Skovlen tømmes ved at løfte kosten op foran skovlen med det hydrauliske system ved at dreje redskabshydraulikkens kontrolhånd til den modsatte position af låst.

Tøm som en normal skovl, men husk, når vippebevægelsen med opsamlingsboksen udføres med det flydende ophængningsbeslag.



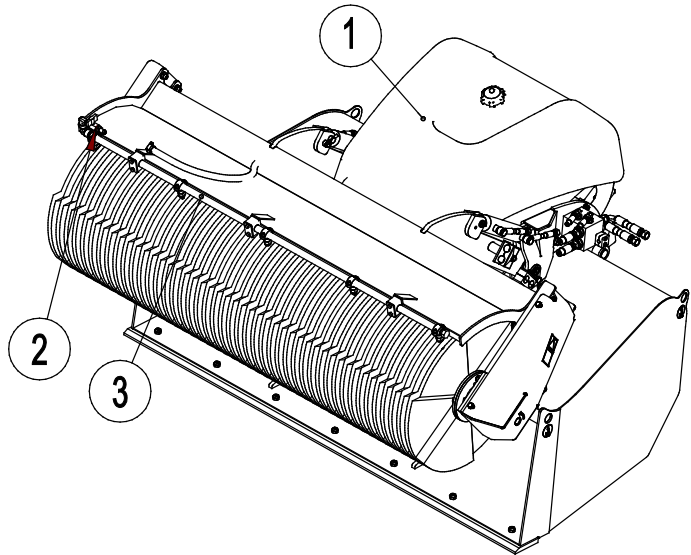
### 6.3 Vandsprøjtesystem

For at reducere støvudvikling under fejningen, kan et vanddoseringssystem fås som ekstraudstyr, det omfatter også dyser til sidekosten.

Systemet indeholder:

1. 150-liters vandtank og elektrisk pumpe under tanken
2. Afspærringsventil
3. Sprøjterør med 4 eller 5 dyser

Vanddoseringssystemet er kun beregnet til vand. Brug af opløsnings- og rengøringsmidler er ikke tilladt, da de kan beskadige systemets komponenter. Lad ikke vand stå i tanken i længere perioder og sørg for at vandet i systemet holdes frostfrit.



**BEMÆRK**

Tøm systemet helt for vand inden opbevaring, hvis redskabet udsættes for frostgrader. For at undgå tilfrysning af vandrester i tanken kan der tilføres sprinklervæske, som køres igennem pumpen og dyserne inden tømning.

**BEMÆRK**

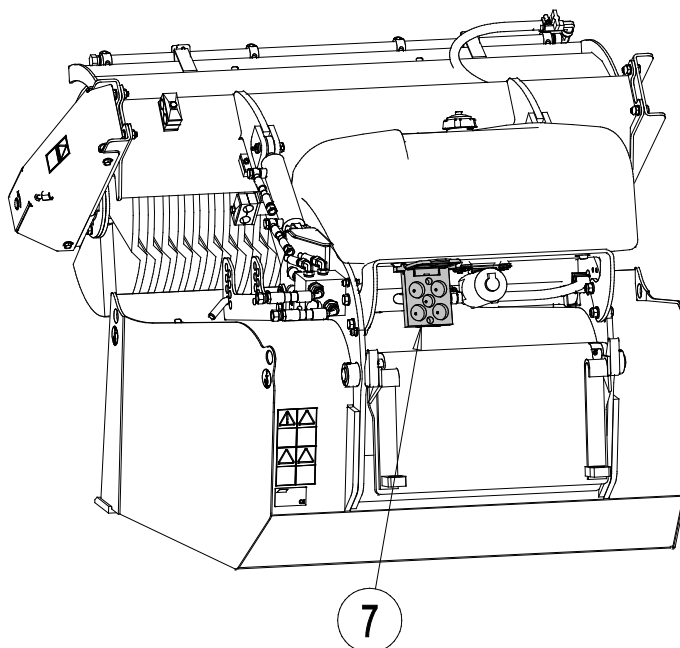
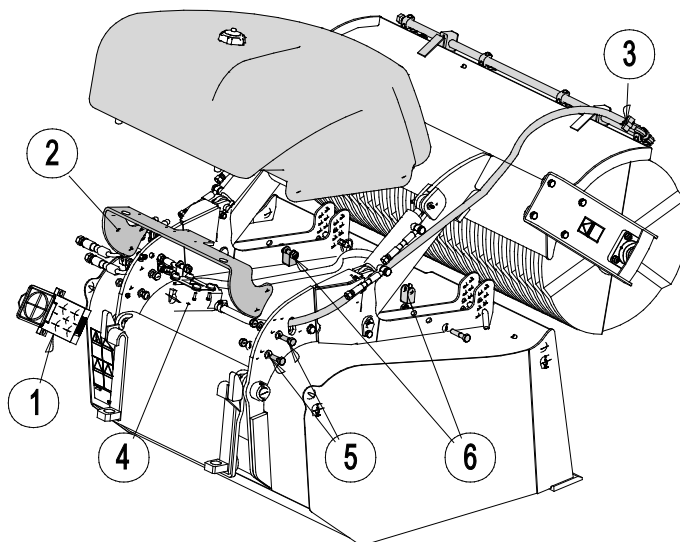
Vanddoseringens pumpe vil tage skade, hvis den kører tør. Sørg for at boksen er helt lukket, før den sænkes ned til jorden. For at forhindre dræning af vand, skal vanddoseringssystemet slukkes og vandslangens ventil lukkes efter brug. Husk at åbne ventilen igen før brug.

### 6.3.1 Installation af vandsprøjtesystemet

Vandsprøjtesystemet er som standard fastgjort på kosten, og vandsprøjtesystemet kan eftermonteres. Installationssættet indeholder alle nødvendige komponenter og den elektriske ledning til betjening af vandingsssystemet.

Numrene i figurerne svarer til numrene i instruktionerne.

1. Fjern parkeringsstøttens multistik fra kosten.
2. Montér vandtankens støttebeslag (4 bolte, møtrikker og skiver).
3. Samle og montér sprøjtedyserørret på beslagene på kostens afskærmning, vandventilen monteres på røret med et kurvebeslag.
4. Montér vandpumpen på bunden af vandtanken med kontakterne vendt fremad. Montér slangen og dens beslag mellem tank og pumpe. Montér, og forbered de elektriske ledninger til pumpen.
5. Forbered slangeledningen fra under tanken til sprøjterøret gennem et hul i beslaget på toppen af skovlen.
6. Justér de fire monteringsbeslag på vandtanken med hullerne i vandtanken. Installér tanken, og spænd alle spændebånd.
7. Installér parkeringsstøttens multistik på vandbeholderens beslag.

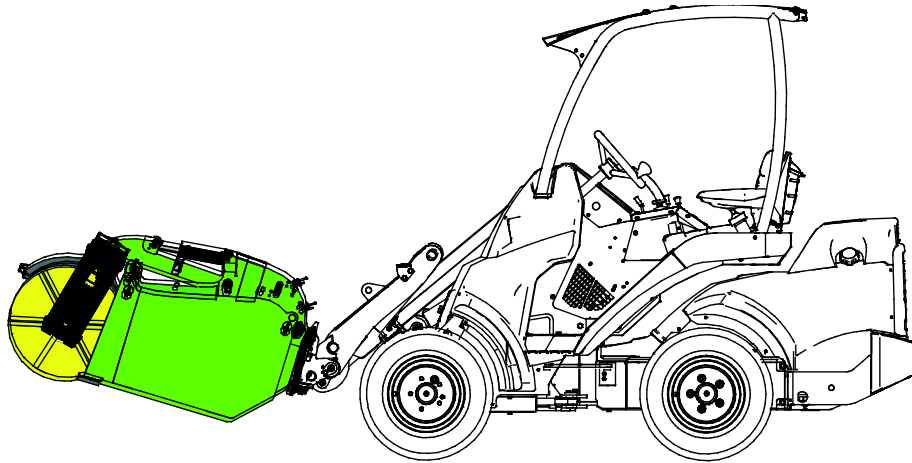


## 6.4 Transportplacering



**FORSIGTIG**

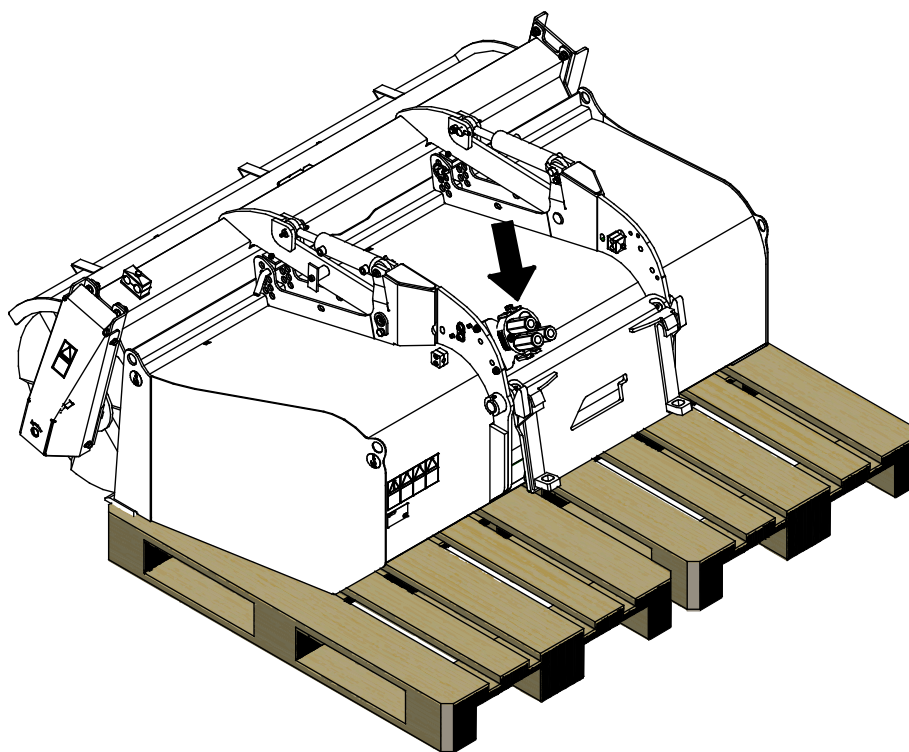
Hold minilæsseren stabil. Transporter altid redskabet så lavt og så tæt på jorden som muligt. Hold teleskopbommen tilbagetrukket under transportkørsel.



## 6.5 Opbevaring af redskabet

Frakobl, og opbevar redskabet på et plant underlag. Det er bedst at opbevare redskabet et sted, hvor det er beskyttet mod direkte sollys, regn og ekstreme temperaturer.

- Lad ikke redskabet ligge direkte på jorden. Placer det f.eks. på træblokke eller paller.
- Opbevar altid kosten med skovl på en måde, så børsterne ikke belastes.
- Placer multistykket i dets holder i pilens retning som vist i figuren herunder. Lad aldrig hydrauliske tilslutninger ligge på jorden.
- Sørg for, at redskabet er sikret mod alle bevægelser under oplagring.
- Træd ikke op på redskabet.
- Hvis kosten og skovlen er udstyret med et vandsprøjtesystem, er det nødvendigt at sørge for, at det tømmes fuldstændigt i vinterperioden for at undgå, at vandet fryser til.



Før længere opbevaringsperioder, bør redskabets malede overflader efterses og evt. pletmales. Smørepunkterne skal have fedt og de synlige dele af de hydrauliske cylinderakslers skal have olie for at forhindre rustskader.

### BEMÆRK

Opbevar altid kosten på en måde, så børsterne ikke belastes. Sørg for, at utilsigtet langsom sænkning af kosten under opbevaring, ikke medfører knusningsfare eller blokering af kostens bevægelser. Børsterne kan deformeres, hvis de belastes permanent.

### BEMÆRK

For at undgå at vanddoseringssystemet fryser til, skal det tømmes fuldstændigt i vinterperioden. Vanddoseringssystemets pumpe vil tage skade, hvis den fryser til. Afmonter slangerne for at tømme systemet fuldstændigt.



## 7. Vedligeholdelse og service

Redskabet er designet til at være så vedligeholdelsesfrit som muligt. Kontinuerlig vedligeholdelse omfatter regelmæssig rengøring og smøring samt tilsyn med redskabets stand. På grund af knusningsfare forårsaget af maskindele, der sænkes, må vedligeholdelse kun udføres, når bevægelige dele er sænket helt og redskabet hviler på jorden.



**Knusningsfare - Gå aldrig under et løftet redskab.** Sørg for at redskabet er forsvarligt understøttet under al form for vedligeholdelsesarbejde. Gå aldrig under et løftet redskab. Minilæsserens bom kan sænke sig uventet under vedligeholdelsesarbejdet og forårsage alvorlige skader, selv hvis motoren ikke kører. Vedligeholdelse og service må kun udføres, når redskabet er sænket til en sikker position.

### 7.1 Inspektion af hydrauliske komponenter

Kontrollér hydraulikslangernes og -komponenternes stand, når motoren er slukket, systemet er afkølet og trykket er udlignet. Brug ikke udstyret, hvis du har opdaget en lækage i læsserens eller redskabets hydrauliske system. Lækket hydraulikvæske kan trænge ind i huden og forårsage alvorlig personskade. Søg omgående lægehjælp i tilfælde af, at hydraulikvæske trænger ind i huden. Vask alle dele af kroppen, der har været i kontakt med hydraulikolie, grundigt med vand og sæbe. Hydraulikolie er også skadeligt for miljøet, og enhver lækage bør undgås. Reparér lækager så snart de opdages, en lille lækage kan hurtigt vokse sig stor. Brug kun hydraulikolie, der er godkendt til AVANT minilæssere.



**Risiko for at væske, udslynget ved højt tryk, trænger ind i huden - Sørg for at aflaste resttrykket før vedligeholdelsen på begyndes.** Håndtér aldrig hydrauliske komponenter, når det hydrauliske system er under tryk, da en fitting kan gå i stykker eller blive løs og den frigjorte olie kan forårsage alvorlige skader. Brug aldrig udstyret, hvis du har opdaget en fejl i det hydrauliske system.



Se slangerne efter for revner og slid. Ved tegn på lækage; kontrollér komponenterne ved at holde et stykke pap op i området, hvor der er mistanke om lækage. Brug aldrig hænderne til at søge efter lækager. Hold øje med slid på slangerne og stop brugen, hvis overfladen på slangerne er slidt. Kontrollér slangernes føring og sørg for at klemmerne ikke slider på slangerne. Hydraulikslangerne har en begrænset levetid. Afhængigt af driftbetingelserne, skal alle slanger efterses grundigt senest efter 3-5 års brug og, om nødvendigt, udskiftes med nye.

Ved opdagelse af fejl skal hydraulikslange eller -komponent straks udskiftes. Udstyret må ikke benyttes før det er repareret. Reservedele fås hos din AVANT forhandler eller servicetekniker. Overlad reparationen til en autoriseret servicetekniker, hvis du ikke har den nødvendige viden om og erfaring med hydrauliksamlinger og sikker reparation af disse.

## 7.2 Rengøring og smøring

Rengør kosten hurtigst muligt efter brug, så er det nemmere at fjerne alt snavs. Brug evt. en højtryksrensere og et mildt rengøringsmiddel. Undgå brug af opløsningsmidler og sprøjt ikke direkte på børster eller hydrauliske dele med højt tryk. Undgå også at sprøjte direkte på redskabets mærkater med højt tryk.

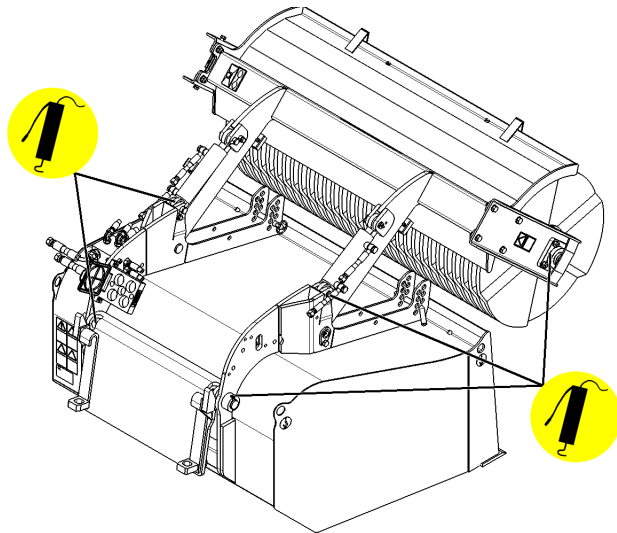
Opbevar ikke redskabet direkte på jorden; placér det f.eks. på træblokke eller en palle. Før længere opbevaringsperioder, bør redskabets malede overflader efterses og evt. pletmales. Smørepunkterne skal have fedt og de synlige dele af den hydrauliske cylinderaksel skal have olie for at forhindre rustskader.

Der er 5 smørepunkter på kosten, som vist på figuren.

Kostens leje skal smøres efter hver 5-10 timers brug.

De andre smørepunkter skal smøres efter hver 10-20 timers brug og efter vask.

Kostens hydrauliske motor er vedligeholdelsesfri.



Lejet skal ca. smøres efter hver 5.-10. driftstime. Rengør nippelens ende inden smøring. Kom fedtet i ad flere omgange i små mængder, en langsom smøring ved lavt tryk sikrer en ensartet fordeling af fedtet.

### BEMÆRK

Rengør opsamlerboksen grundigt og efterlad ikke vand i den. Skyl og tøm vanddoseringssystemet fuldstændigt.

## 7.3 Børste

Børstehårene er lavet af nylon, under normale driftsforhold holder de længe og skal udskiftes sjældent. Når børsten slides og diameteren mindskes, falder omkredshastigheden og dermed kostens effektivitet.

Børsten består af flere parallelle skiver, forbundet af en fælles aksel. Hvis det bemærkes at en bestemt del af børsten er beskadiget eller slides hurtigere end resten, kan skiverne omarrangeres på akslen, for at opnå en mere ensartet nedslidning. De beskadigede børstesliver kan skiftes individuelt, men som regel kræver det udskiftning af et større antal skiver, for at opretholde en jævn ydeevne. Hvis de beskadigede skiver er meget slidte i forhold til de nye, bør alle skiver skiftes på en gang. Reservedelskoden og det nødvendige antal nylonbørstesliver er vist i kapitel 4.

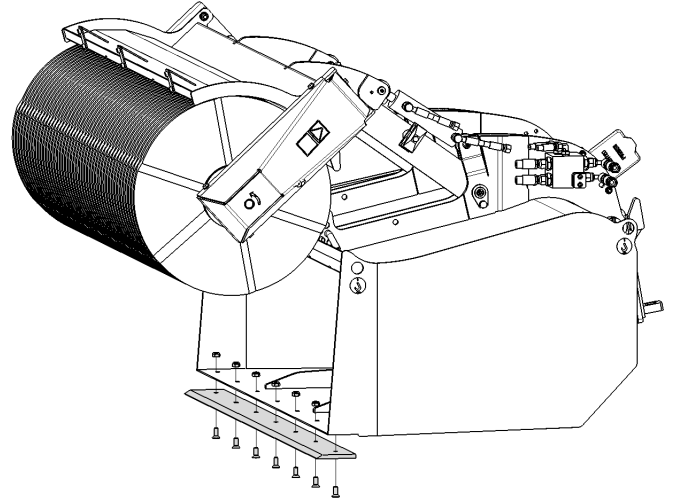
Afmonter kostens aksel for at skifte børstesliverne. Børsterne har en større tæthed ved enderne af akslen, dette er opnået ved at montere tre skiver, der vender samme vej, i akslens ender. Skiverne holdes sammen på akslen af en tilspændingsflange. Ved tilspænding af flangen må den samlede sammenpresning af skiverne ikke overstige 5-10 mm.

## 7.4 Skovlens kantplade

Skovlens kantplade kan udskiftes, når den er slidt ned. Reservedelskoden til skovlen 1100 er A416775 og for 1500 A416406. Udskift også pladens holdere.

**BEMÆRK**

Udskift pladen før skovlens ramme rører ved jorden.



## 8. Garantibetingelser

---

AVANT Tecno Oy giver 1 års garanti (12 måneder) fra redskabets købsdato.

### **Garantien dækker følgende reparationer:**

- Arbejdsløn dækkes, hvis reparationen ikke udføres på fabrikken.
- Fabrikken udskifter alle defekte dele og forbrugsmaterialer.

Fabrikken kan i specielle tilfælde godtgøre prisen på komponenter købt af kunden, hvis det har været aftalt på forhånd.

### **Garantien dækker ikke:**

- Normal vedligeholdelse eller dele og forbrugsmaterialer hertil.
- Skader, som skyldes usædvanlige arbejdsbetingelser eller arbejdsmåder, uagtsomhed, overophedning, ændringer foretaget uden aftale med AVANT Tecno Oy, brug af uoriginale reservedele eller manglende vedligehold.
- Konsekvenser af en defekt, afbrydelse af arbejdet eller andre mulige følgeomkostninger.
- Rejse- eller fragtomkostninger forårsaget af reparationen.

<b>FI</b>	<b>EY-vaatimustenmukaisuusvakuutus</b>	Alkuperäinen kieliversio
<b>SE</b>	<b>EG-försäkran om överensstämmelse</b>	Originalversion
<b>EN</b>	<b>EC Declaration of Conformity</b>	Original language
<b>DK</b>	<b>EF-Overensstemmelseserklæring</b>	Oversættelse af originale instrukser



Valmistaja / Tillverkare / Manufacturer / Producent  
Osoite / Adress / Address / Adresse

AVANT TECNO OY  
Ylötie 1  
33470 YLÖJÄRVI,  
FINLAND

Vakuutamme täten, että alla mainitut tuotteet täyttävät konedirektiivin turvallisuus- ja terveysvaatimukset (direktiivi 2006/42/EY muutoksineen). Seuraavia yhdenmukaistettuja standardeja on sovellettu /

Vi försäkrar härmed att nedan beskrivna produkter överensstämmer med hälso- och säkerhetskrav i EG-maskindirektiv (EG-direktiv 2006/42/EG som ändrat). Följande harmoniserade standarder har tillämpats /

We hereby declare that the products listed below are in conformity with the provisions of the Machinery Directive (directive 2006/42/EC as amended). The following harmonized standards have been applied:

Vi erklærer herved, at nedenstående produkter er i overensstemmelse med bestemmelserne i maskindirektivet (direktiv 2006/42/EF indeholdende ændringer). Følgende harmoniserede standarder er anvendt

SFS-EN ISO 12100, SFS-EN ISO 4413

Mallit / Modeller / Models / Modeller

Avant	
Hydraulitoiminen harjalaite; Avant-kuormaajan työlaite	
Hydraulisk sopvals; arbetsredskap för Avant lastare	A35945
Hydraulic broom; attachment for Avant loaders	A35689
Kost med opsamler; redskab til Avant minilæssere	



26.6.2019 Ylöjärvi, Finland

Risto Käkelä,  
Toimitusjohtaja / Verkställande direktör /  
Managing Director / Administrerende Direktør



**AVANT<sup>®</sup>**